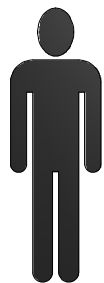
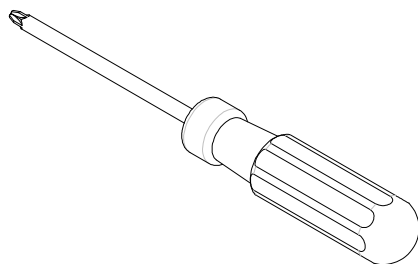


EDGE  
BY HAMMEL

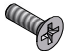
M40

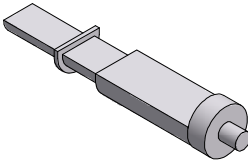


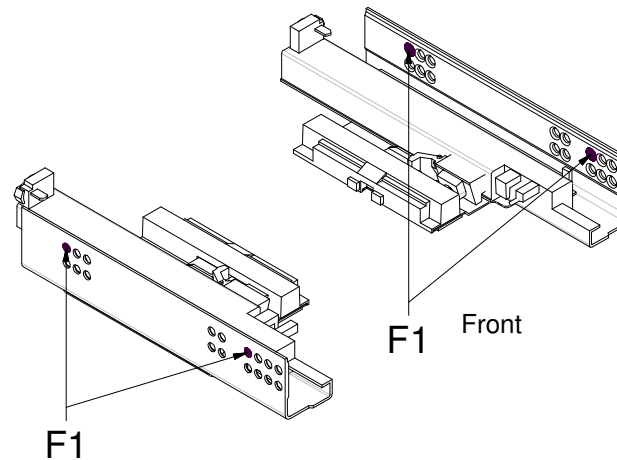
PZ2



40008-E2-P1 /4

  
F1 x 4  
(6700502)

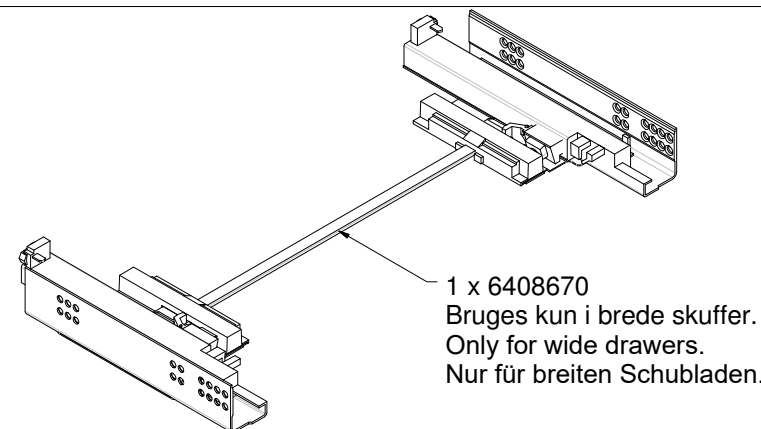
  
2 x 6408671



Skruer skal ALTID gå igennem de sort mærkede huller! Dette gælder både korte og lange udtræksskinner!

Screws must always have to go through the black marked holes! This applies to both short and long pulling rails.

Die Schrauben müssen immer durch die schwarz markierten Löcher laufen! Dies gilt sowohl für kurze und lange Ausziehschienen!

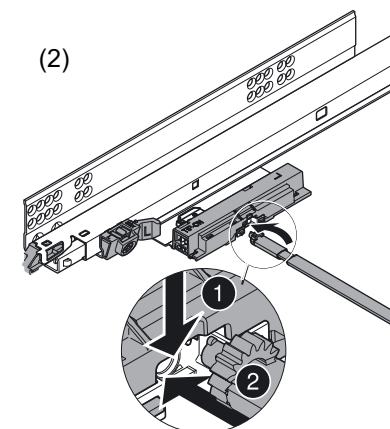


Montering af stang 6408670.  
Mounting of rail 6408670.  
Montage der Stange 6408670.

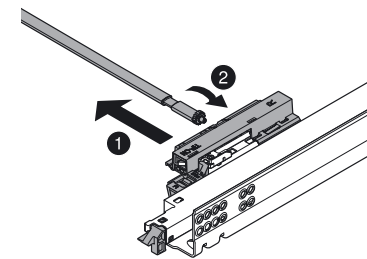
(1)

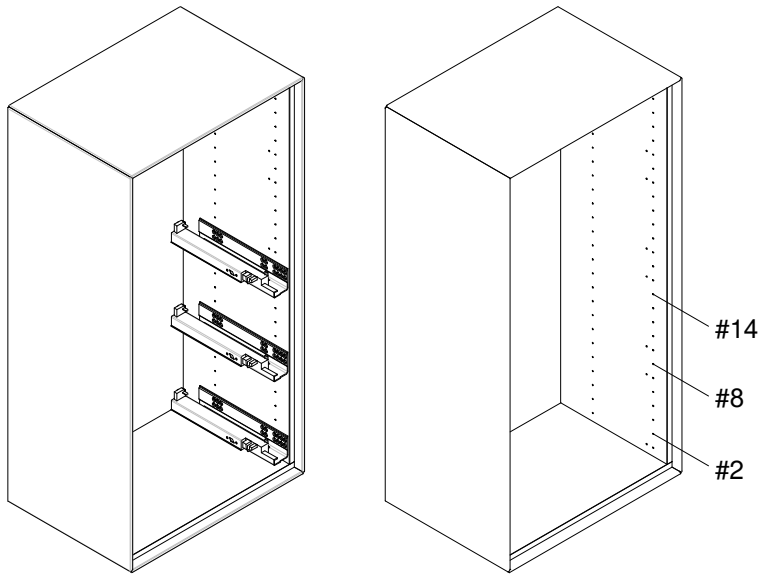


(2)



(3)

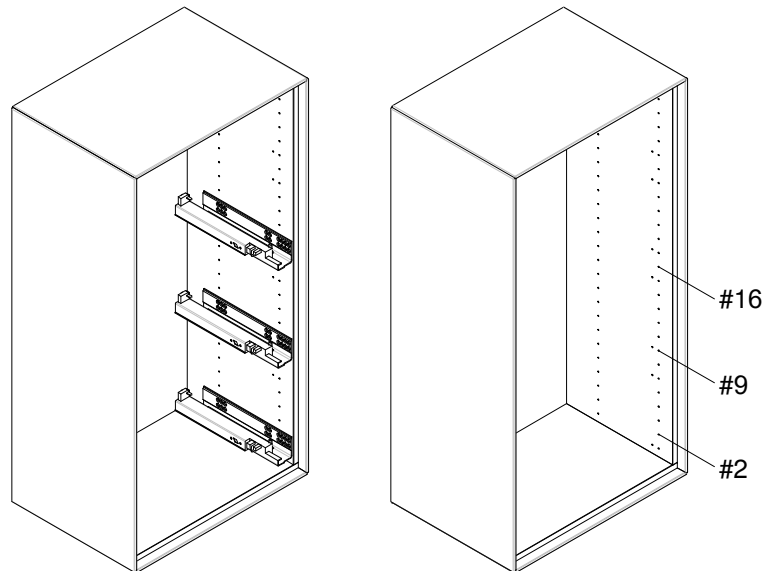
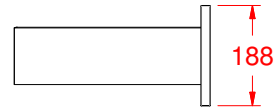




Beslag til skuffer med en højde på 188 mm.  
monteres i hullerne #2, #8 og #14.

Fittings for drawers with a height of 188 mm are  
mounted in holes # 2, # 8 and # 14.

Beschläge für Schubladen mit einer Höhe von  
188 mm werden in den Löchern # 2, # 8 und # 14  
montiert.



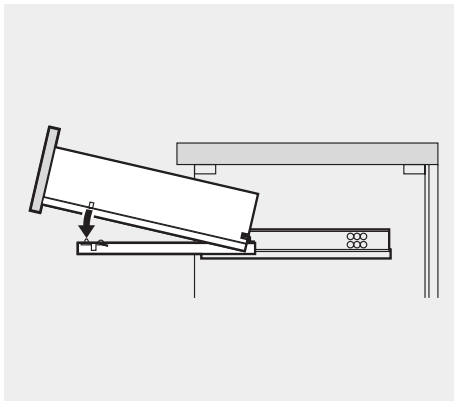
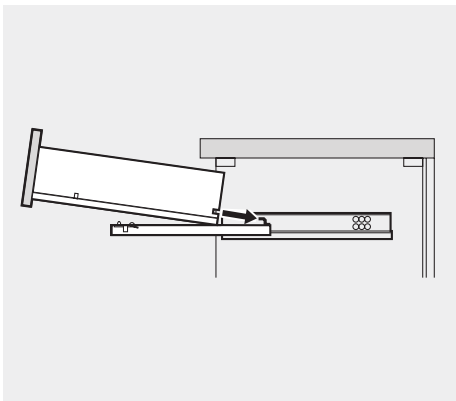
Beslag til skuffer med en højde på 220 mm.  
monteres i hullerne #2, #9 og #16.

Fittings for drawers with a height of 220 mm are  
mounted in holes # 2, # 9 and # 16.

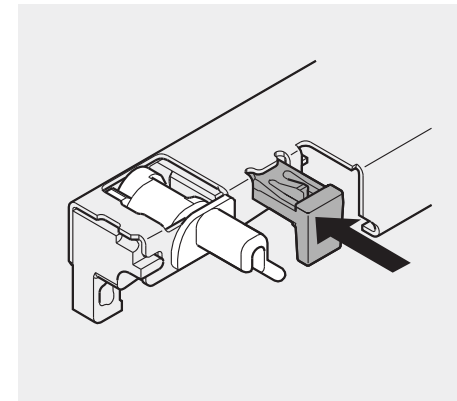
Beschläge für Schubladen mit einer Höhe von  
220 mm werden in den Löchern # 2, # 9 und  
# 16 montiert.



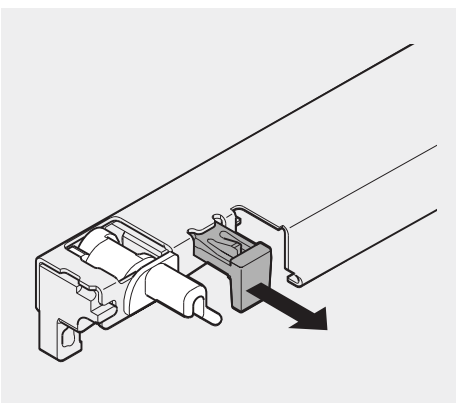
Isætning af skuffe. Inserting of drawer. Einsetzen der Schublade.



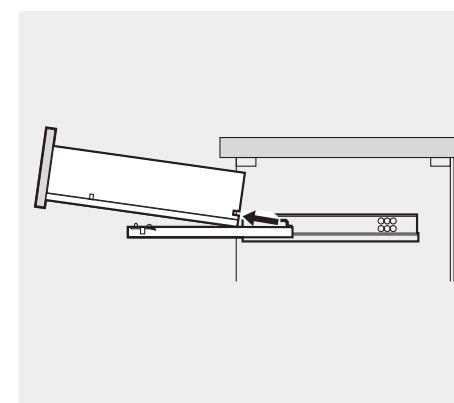
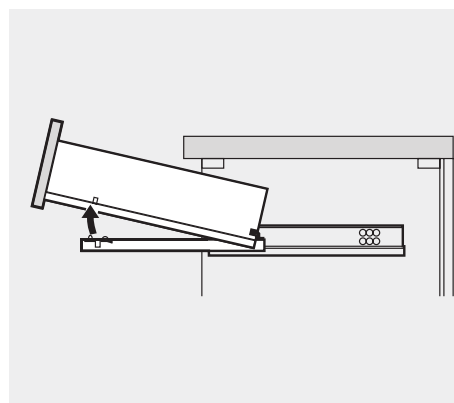
Låsning af skuffe. Locking the drawer. Verschließen der Schublade.



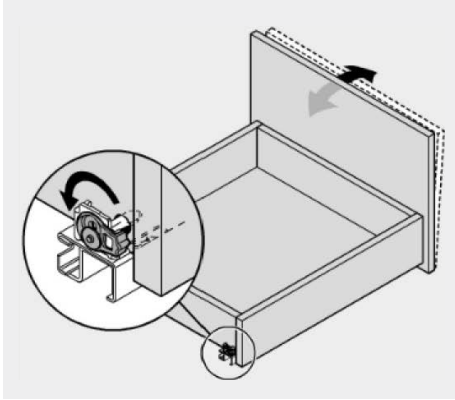
Oplåsning af skuffe. Unlocking the drawer. Aufschließen der Schublade.



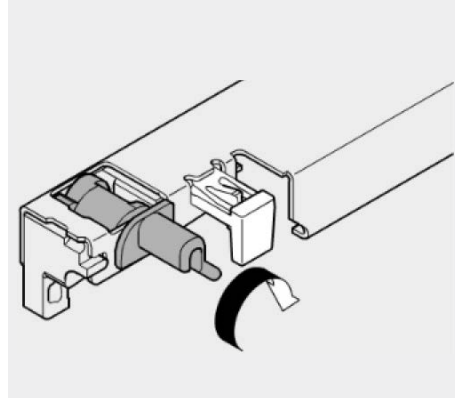
Udtagning af skuffe. Drawer removal. Entfernen der Schublade.



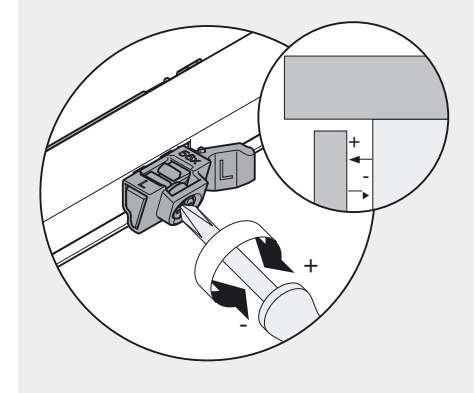
Justering af front ved fuldt udtræk.  
Front tilt adjustment for full extensions.  
Einstellen der Front bei voller Auszug.



Højde justering.  
Height adjustment.  
Höhen Anpassung.



Dybde justering.  
Depth adjustment.  
Tiefen Anpassung.



EDGE  
BY HAMMEL